

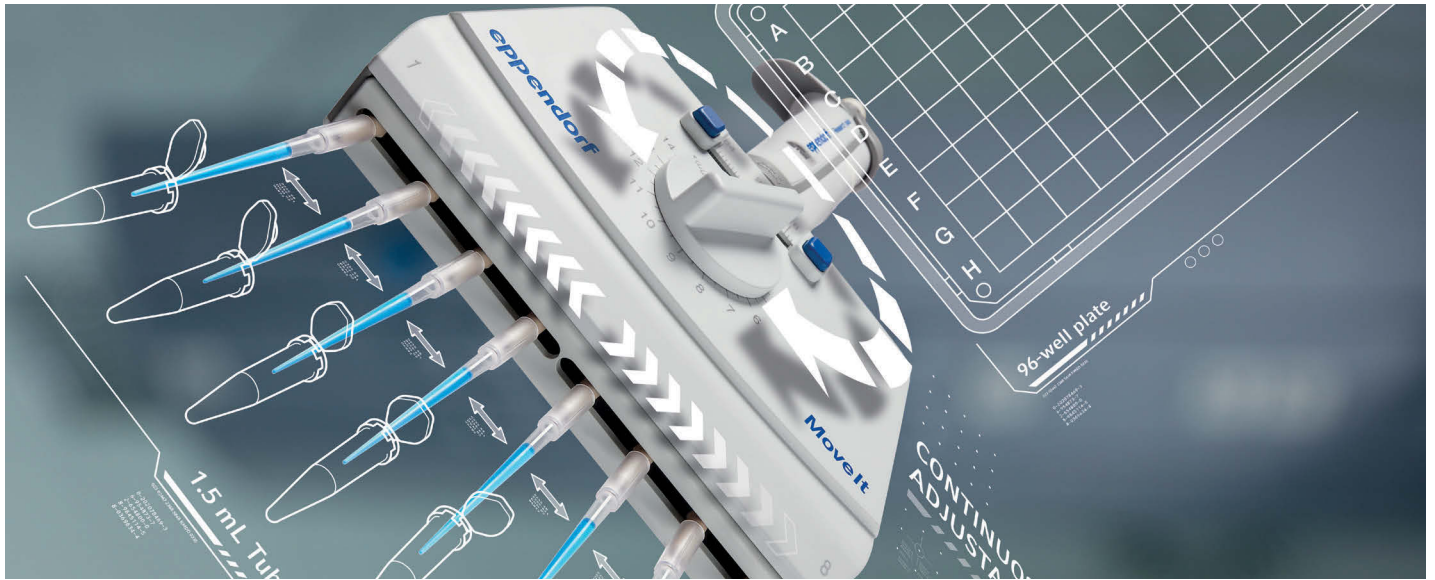
Elektronische Pipetten

Tabelle 1: Elektronische Einkanalpipetten

ANBIETER HERSTELLER	PRODUKT- NAME	VOLUMEN- BEREICH	SONSTIGES, BESONDERHEITEN, ALLGEMEINES	PREIS / EURO
AHN Nordhausen www.cappahn.com Kontakt: Tel. +49 3631 65242 0 info@cappahn.com	CAPPMaestro	0,2–10 µl; 5–100 µl; 10–200 µl; 50–1.000 µl; 500–5.000 µl	Farbiger OLED-Bildschirm Leichte Konstruktion Großer Spitzenauswerfer	Auf Anfrage
	ahn pipet4U Revolution	0,2–10 µl; 5–100 µl; 10–200 µl; 50–1.000 µl; 100–5.000 µl	Einfache Bedienung mit einem Knopf 6 unterschiedliche Bedienprogramme Einfache Selbstkalibrierung der Pipette	Auf Anfrage
Brand Wertheim www.brand.de Kontakt: Tel. +49 9342 808 0 info@brand.de	Transferpette electronic	0,5–10 µl; 2–20 µl; 10–200 µl; 50–1.000 µl; 250–5.000 µl	Ergonomisches Design mit verstellbarem Fingerbügel Pipettieren, Revers Pipettieren, Mischen, GEL-Modus, Easy-Calibration Pipettenschaft komplett autoklavierbar	318,40 / 302,- (mit/ohne Netzteil)
	HandyStep touch	1 µl – 50 ml	Touchbedienung mit intuitiver Menüführung HandyStep touch: Multi-Dispensieren, Auto-Dispensieren und Pipettieren Automatische Größenerkennung der Brand PD-Tips II und automatischer Spitzenabwurf	633,- 699,- (inklusive Ladestation)
	HandyStep touch S	1 µl – 50 ml	Touchbedienung mit intuitiver Menüführung HandyStep touch: Multi-Dispensieren, Auto-Dispensieren und Pipettieren, Sequentielles Dispensieren, Multi-Aspirieren und Titrieren Automatische Größenerkennung der Brand PD-Tips II und automatischer Spitzenabwurf	795,- 878,- (inklusive Ladestation)
Carl Roth Karlsruhe www.carlroth.de Kontakt: Nadine Baumann Tel. +49 721 5606182 n.baumann@carlroth.de	Transferpette electronic von Brand	0,5 µl – 5 ml	Pipettieren, Mischen, Reverses Pipettieren, Dispensieren, Gelelektrophorese-Modus 8 Stunden Dauerpipettieren möglich Während des Ladevorgangs funktionsbereit	322,- 306,- (ohne Netzteil)
Corning BV Amsterdam (NL) www.corning.com Kontakt: Tel. +31 20659 6051 CSEurope@corning.com	Labnet Excel Elec- tronic Pipettes	1–10 µl; 10–200 µl; 2–20 µl; 100–1.200 µl	Vollmotorisierter Kolbenantrieb Multifunktional mit sechs Betriebsarten Beseitigt praktisch die Pipettierkraft Außergewöhnliche Präzision	300,45
Dunn Labortechnik Asbach www.dunnlab.de Kontakt: Tel. +49 2683 43094 info@dunnlab.de	Capp Maestro	0,2–10 µl 5–100 µl 10–200 µl 5–1.000 µl 500–5.000 µl	Einfache, intuitive graphische Bedienung Großes benutzerfreundliches, farbiges OLED-Display Vielfältige Funktionen, z.B. Multi-Dispensieren, Verdünnen oder Mischen	Auf Anfrage
Eppendorf Hamburg www.eppendorf.com Kontakt: Tel. +49 40 53 8010 eppendorf@eppendorf.de	Xplorer	6 Volumenvarianten von 0,5 µl bis 10 ml	Multifunktionswippe funktioniert nach dem Prinzip „up is up“ und „down is down“ Wahrad zur schnellen und einfachen Auswahl der Pipettiermodi Selbsterklärendes Farbdisplay ohne Untermenüs und mit ergonomischem Winkel für optimale Lesbarkeit in jeder Position	Auf Anfrage
	Xplorer plus	6 Volumenvarianten von 0,5 µl bis 10 ml	s.o. Individuelle Programmierung, feste Volumeneinstellungen, Passwortschutz An-/Aus-Schalter, zusätzliche Anwendungen, Anzeige von Wartungsintervallen	Auf Anfrage
Gilson International Limburg www.gilson.com Kontakt: Tel. +49 6431 212150 sales-de@gilson.com	Pipetman M Con- nected	0,5–10.000 µl; 0,5–10 µl; 2–20 µl; 5–100 µl; 20–200 µl; 20–300 µl; 100–1.200 µl; 500– 5.000 µl; 1.000–10.000 µl	Einfache 2-Knopf-Bedienung Immer einsatzbereit auch während des Ladevorgangs Bluetooth-Konnektivität möglich mit Mikrotiterplatten-Trackingsystem	525,-
Integra Biosciences Zizers (CH) www.integra-biosciences.com Kontakt: Tel. +41 81286 9530 info@integra-biosciences.com	Viaflo	0,5–12,5 µl; 2–50 µl; 5–125 µl; 10–300 µl; 50–1.250 µl; 100–5.000 µl	10 programmierte Pipettierprogramme GripTip-Pipettiersystem Einfache Bedienung	Auf Anfrage
Mettler Toledo Gießen www.mt.com/rainin Kontakt: Tel. +49 641 507 444 MTVerkaufD@mt.com	E4-XLS+	0,5–10 µl; 2–20 µl; 10–100 µl; 20–200 µl; 30–300 µl; 100–1.000 µl; 200–2.000 µl; 500–5.000 µl; 1–10 ml; 2–20 ml	Standardpipettieren, Multidispsensieren und Mischen, Volumen-Sequenzieren, Fixvolumen, Titrieren, Verdünnen, Reverses Pipettieren Echtzeitsteuerung von Pipettiergeschwindigkeit und -richtung Unabhängige Steuerung von Ansaug-, Dispensier- und Mischgeschwindigkeit, Ergonomischer Fingerhaken und Joystick, kennwortgeschützte Pipetteneinstellungen, RFID-fähig Zubehör: Pipettenstation, PipetteX-Verwaltungssoftware, Lithium-Ionen-Batterie, Micro-USB-Kabel	615,- bis 655,-
Sartorius Göttingen www.sartorius.com Kontakt: Tel. +49 551 3080 info@sartorius.com	Picus	0,2–10 µl; 5–120 µl; 10– 300 µl; 50–1.000 µl; 100– 5.000 µl; 500–10.000 µl	8 Pipettiermodi sowie 6 weitere Modi Einfache Kalibrierung Ladezeit etwa eine Stunde	Auf Anfrage
	Picus NxT	s.o.	9 Pipettiermodi sowie 7 weitere Modi Passwortschutz für gespeicherte Pipettierprogramme Wiederholtes Ausblasen	Auf Anfrage

Be prepared to Move It®

Wünschen Sie sich eine effiziente und sichere Lösung für das synchrone Pipettieren mehrerer Proben zwischen unterschiedlichen Gefäß-Formaten? Dann machen Sie sich startklar für Eppendorf's Neuerung der Adjustable Tip Spacing-Pipette und für eine echte Performance-Steigerung!



Doppelte Performance

Das regelmäßige Hin- und Herpipettieren individueller Proben zwischen verschiedenen Gefäßformaten ist mit Einkanalpipetten eine notwendige, aber mühsame und zeitaufwendige Prozedur. Wenn der Durchsatz steigt, sinkt die Performance: Bis zu 384 Mal konzentriertes Hin- und Herpipettieren erfordert zum Beispiel ein Proben transfer von oder in 384-Well Mikrotiterplatten. Eppendorf hat den Kundenwunsch nach einer effizienten und sicheren Lösung zum Mehrfachproben transfer erfüllt und die Adjustable Tip Spacing-Pipette neu definiert.

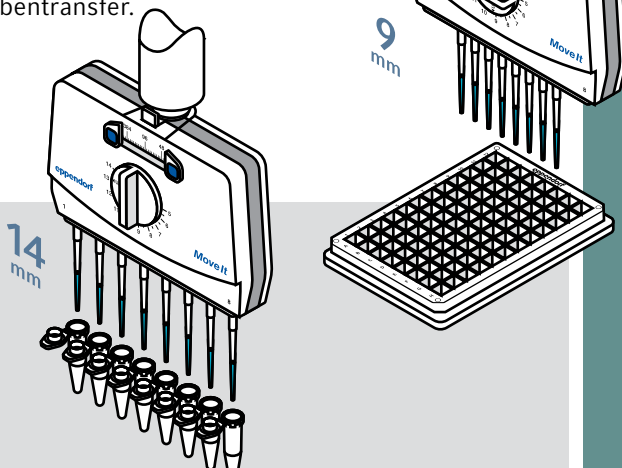
Die neue Eppendorf Move It® bietet Ihnen doppelte Performance durch maximale Effizienz und gleichzeitig sicheren Proben transfer.

Drei Mal so schnell wie mit einer Einkanalpipette

Move It® Adjustable Tip Spacing-Pipetten beschleunigen und erleichtern Ihren Arbeitsablauf bei häufigen Formatwechseln signifikant. Machen Sie sich bereit, bis zu 12 individuelle Proben zwischen verschiedenen Gefäßformaten synchron zu hin- und her zu pipettieren. Ihre Bearbeitungs geschwindigkeit wird im Vergleich zur Verwendung von Einkanalpipetten dadurch erheblich verbessert und Sie können bis zu 70 % Ihrer wertvollen Zeit sparen!

Sicherheit beim Proben transfer – Für Sie und Ihre Probe

Konus und Kolbenzylindersystem sind in einer einzigartigen Konstruktion direkt und ohne Schlauchverbindungen miteinander verbunden. Weniger bewegliche, oft verschleißanfällige Teile erhöhen die Präzision Ihrer Ergebnisse und die Langlebigkeit Ihrer Pipette. Eine mögliche Einflussnahme auf den physikalischen Zustand des Luftpolsters wird minimiert, was die Präzision der pipettierten Volumina zusätzlich verbessert. Eine völlig vibrationsfreie Einstellung der Spitzenabstände per manuell bedienbarem Drehknopf sorgt für einen tropfenfreien, sicheren Proben transfer. Move It® ist autoklavierbar und unterstützt damit zusätzlich die Sicherheit in Ihrem Labor.



Bereit für Move It®?

Move It ist jetzt mit 4, 6, 8 und 12 Kanälen, mechanisch oder elektronisch, erhältlich.

Mehr Information unter www.eppendorf.com/move-it

Tabelle 1: Elektronische Einkanalpipetten

ANBIETER HERSTELLER	PRODUKT-NAME	VOLUMEN-BEREICH	SONSTIGES, BESONDERHEITEN, ALLGEMEINES	PREIS / EURO
Socorex Isba Ecublens, Schweiz www.socorex.com Kontakt: Tel. +41 21 6516000 socorex@socorex.com	Acura electro 926 XS	0,1–2 µl; 0,5–10 µl; 0,5–10 µl (200-µl-Spitzen); 1–20 µl; 2,5–50 µl; 5–100 µl; 10–200 µl; 50–1.000 µl	Ein einfacher Doppelklick zeigt die Zahl der absolvierten Pipettierzyklen seit der letzten Nulleinstellung an Änderung der Pipettiergeschwindigkeit auch während eines Arbeitsprozesses Einfache Umstellung der Anzeige für Rechts- oder Linkshänder	Auf Anfrage
	Acura electro 936	0,1–2 ml; 0,25–5 ml; 0,5–10 ml	s.o. Einstellbarer Spitzenabwurf Einfache Wartung	Auf Anfrage
Starlab International Hamburg www.starlabgroup.com Kontakt: info@starlab.de Tel. +49 40 675 99 390	ErgoOne E	0,5–10 µl bis zu 500–5.000 µl	Funktionales, ergonomisches Design, geringes Gewicht Individuell einstellbarer Fingerbügel, intuitive Menüführung, programmierbar Pipettieren, Reverses Pipettieren, Mischen, Dispensieren und Elektrophorese Langlebiger Akku (4.000 Pipettierzyklen mit einer Akkuladung) mit Regenerationsfunktion	373,80
Thermo Fisher Scientific Langensfeldboldt www.thermofisher.com Kontakt: info.labequipment.de@thermofisher.com Tel. 0800153176 (DE)	Finnpipette Novus	1 µl – 10 ml	Intuitive, gut ablesbare Benutzeroberfläche in 7 Sprachen, 10 Pipettierfunktionen und 9 Ansaug-/Dispensiergeschwindigkeiten Geringes Gewicht und Soft-Touch-Spitzenabwurf Einfache Kalibrierung, langlebiger Akku	657,- (inklusive Ladekabel)
	E1-ClipTip	0,5–1.250 µl	ClipTip-Spitzensystem: leichtes Einrasten der Tips und vollständige Abdichtung Elektronischer Spitzenabwurf und Zeigefingerbedienung Intuitive personalisierte Benutzeroberfläche Webbasierte Pipettier-App für das Erstellen von Programmen am PC	722,- (inklusive Ladekabel)
VWR Part of Avantor Darmstadt https://de.vwr.com Kontakt: Thomas.Feulner@avantorsciences.com Tel. +49 6151 39 720	Variables Volumen	0,5–10 µl; 2–20 µl	Inkrement: 0,01 µl	443,-
		5–100 µl; 20–300 µl	Inkrement: 0,1 µl	443,-
		100–1.200 µl	Inkrement: 1 µl	455,-

Tabelle 2: Elektronische Mehrkanalpipetten

ANBIETER HERSTELLER	PRODUKT-NAME	KANÄLE/VOLUMENBEREICH	SONSTIGES, BESONDERHEITEN, ALLGEMEINES	PREIS / EURO
AHN www.cappahn.com Kontakt: siehe Tabelle 1	ahn pipet4U Revolution	8-Kanal, 12-Kanal 0,2–10 µl; 2,5–50 µl; 5–100 µl; 15–300 µl	Einfache Bedienung mit einem Knopf 6 unterschiedliche Bedienprogramme Einfache Selbstkalibrierung der Pipette	Auf Anfrage
	CAPPTronic	8-Kanal 2–200 µl; 10–200 µl; 100–1.200 µl	Langlebige Lithium-Batterie Kompatibilität mit einer breiten Spitzenauswahl	Auf Anfrage
Brand Wertheim, www.brand.de Kontakt: siehe Tabelle 1	Transferpette -8/-12 electronic	8-Kanal, 12-Kanal 0,5–10 µl; 1–20 µl; 5–100 µl; 10–200 µl; 15–300 µl	Ergonomisches Design mit verstellbarem Fingerbügel Pipettieren, Revers Pipettieren, Mischen, GEL-Modus, Easy-Calibration Komplett autoklavierbare Pipettiereinheit mit austauschbaren Einzelschäften, Kolben und Dichtungen	643,30 (8-K) 743,30 (12-K)
Carl Roth www.carlroth.de Kontakt: siehe Tabelle 1 Hersteller: Brand	Transferpette -8/-12 electronic von Brand	8-Kanal, 12-Kanal 0,5–10 µl; 1–20 µl; 5–100 µl; 10–200 µl; 15–300 µl	Pipettieren, Mischen, Reverses Pipettieren, Dispensieren, Gelelektrophorese-Modus 8 Stunden Dauerpipettieren möglich Während des Ladevorgangs funktionsbereit	676,- (8-K) 783,- (12-K)
			Vollmotorisierter Kolbenantrieb Multifunktional mit sechs Betriebsarten Beseitigt praktisch die Pipettierkraft Außergewöhnliche Präzision	695,50 (8-K) 716,13 (12-K bis 200 µl) 818,32 (12-K 1.200 µl)
Corning BV www.corning.com Kontakt: siehe Tabelle 1	Labnet Excel Electronic Pipettes	8-Kanal, 12-Kanal 1–10µl, 2–20µl, 10–200µl, 100–1.200 µl		
Dunn Labortechnik www.dunnlab.de Kontakt: siehe Tabelle 1	CappTronic	8-Kanal 2–20 µl; 10–200 µl; 100–1.200 µl	Höchste Genauigkeit und Reproduzierbarkeit Funktionen für Serierendosieren, Verdünnen, Mischen usw. Umfangreicher Speicher (9 individuelle Programme)	Auf Anfrage
Eppendorf www.eppendorf.com Kontakt: siehe Tabelle 1	Xplorer	8-Kanal, 12-Kanal 6 Volumenvarianten: 0,5 µl bis 10 ml	Multifunktionswippe funktioniert nach dem Prinzip „up is up“ und „down is down“ Wahlrad zur schnellen und einfachen Auswahl der Pipettiermodi Selbsterklärendes Farbdisplay ohne Untermenüs und mit ergonomischem Winkel für optimale Lesbarkeit in jeder Position	Auf Anfrage
	Xplorer plus	8-Kanal, 12-Kanal 6 Volumenvarianten: 0,5 µl bis 10 ml	s.o. Individuelle Programmierung, feste Volumeneinstellungen, Passwortschutz An-/Aus-Schalter, zusätzliche Anwendungen, Anzeige von Wartungsintervallen	Auf Anfrage

Tabelle 2: Elektronische Mehrkanalpipetten

Produktübersicht

ANBIETER HERSTELLER	PRODUKT- NAME	VOLUMEN- BEREICH	SONSTIGES, BESONDERHEITEN, ALLGEMEINES	PREIS / EURO
Gilson International www.gilson.com Kontakt: siehe Tabelle 1	Pipetman M Connected Multi	8-Kanal, 12-Kanal 0,5–10 µl; 1–20 µl; 10–100 µl; 20 µl–200 µl; 10–300 µl; 50–1.200 µl	Einfache 2-Knopf-Bedienung Immer einsatzbereit auch während des Ladevorgangs Bluetooth-Konnektivität möglich mit Mikrotiterplatten-Trackingsystem	900,- 995,-
Integra Biosciences www.integra-biosciences.com Kontakt: siehe Tabelle 1	Viaflo	8-, 12-Kanal 0,5–12,5 µl; 2–50 µl; 5–125 µl; 10–300 µl; 50–1.250 µl; 100–5.000 µl 16-Kanal 0,5–12,5 µl; 2–50 µl; 5–125 µl	10 programmierte Pipettierprogramme GripTip-Pipettiersystem Einfache Bedienung	Auf Anfrage
	Voyager	4-, 6-Kanal 10–300 µl; 50–1.250 µl 8-Kanal 0,5–12,5 µl; 2–50 µl; 5–125 µl; 10–300 µl; 50–1.250 µl 12-Kanal 0,5–12,5 µl; 2–50 µl; 5–125 µl	10 programmierte Pipettierprogramme GripTip-Pipettiersystem Einfache Bedienung Stufenfreies Anfahren der Spitzenposition von 4,5 bis 33 mm auf Knopfdruck	Auf Anfrage
Mettler Toledo www.mt.com/rainin Kontakt: siehe Tabelle 1	E8-XLS+ E12-XLS+	8-Kanal, 12-Kanal 0,5–10 µl; 2–20 µl; 5–50 µl; 20–200 µl; 20–300 µl; 100–1.200 µl	LTS-Pipetten, Multidispensieren und Mischen, Echtzeitsteuerung von Pipettiergeschwindigkeit und -richtung, Volumen-Sequenzieren, Fixvolumen, Titrieren, Verdünnen, Reverses Pipettieren Unabhängige Steuerung von Ansaug-, Dispensier- und Mischgeschwindigkeit, ergonomischer Fingerhaken und Joystick, kennwortgeschützte Pipetteneinstellungen, RFID-fähig Zubehör: Pipettenstation, PipetteX-Verwaltungssoftware, Lithium-Ionen-Batterie, Micro-USB-Kabel	1.061,- bis 1.310,- (8-K) 1.230,- bis 1.490,- (12-K)
	E4 - Adjustable Spacer 6-Kanal	6-Kanal 20–300 µl; 100–1.200 µl	s.o. Stufenlose Einstellung des Spitzenabstands: 9 bis 19 mm	2.400,-
	E4 - Adjustable Spacer 8-Kanal	8-Kanal 5–50 µl; 20–300 µl; 100–1.200 µl	s.o. Stufenlose Einstellung des Spitzenabstands: 9 bis 14 mm	2.530,-
Sartorius www.sartorius.com Kontakt: siehe Tabelle 1	Picus	8-Kanal, 12-Kanal 0,2–10 µl; 5–10 µl; 10–300 µl; 50–1.200 µl	8 Pipettiermodi sowie 6 weitere Modi Einfache Kalibrierung Ladezeit etwa eine Stunde	Auf Anfrage
	Picus NxT	s.o.	9 Pipettiermodi sowie 7 weitere Modi Passwortschutz für gespeicherte Pipettierprogramme Wiederholtes Ausblasen	Auf Anfrage
Socorex Isba www.socorex.com Kontakt: siehe Tabelle 1	Acura electro 956	8-Kanal, 12-Kanal 0,5–10 µl; 2,5–50 µl; 10–200 µl; 20–350 µl	Geringes Gewicht und optimale Handergonomie Stufenweiser Spitzenabwurf Modulares System, konvertierbar mit Einkanal-Volumeneinheiten	Auf Anfrage
Starlab International www.starlabgroup.com Kontakt: siehe Tabelle 1	ErgoOne E	8-Kanal, 12-Kanal 0,5–10 µl bis zu 15–300 µl	Funktionales, ergonomisches Design, geringes Gewicht Pipettieren, Reverses Pipettieren, Mischen, Dispensieren und Elektrophorese Langlebiger Akku (4.000 Pipettierzyklen mit einer Akkuladung) mit Regenerationsfunktion Autoklavierbarer Pipettenschaft Made in Germany	657,60 (8-K) 786,10 (12-K)
Thermo Fisher Scientific www.thermofisher.com Kontakt: siehe Tabelle 1	Finnpipette Novus	8-, 12-, 16-Kanal	Intuitive, gut ablesbare Benutzeroberfläche, 7 Sprachen, 10 Pipettierfunktionen, 9 Ansaug-/Dispensiergeschwindigkeiten Geringes Gewicht und Soft-Touch-Spitzenabwurf Einfache Kalibrierung, langlebiger Akku Inkl. Ladekabel	1.069,- 1.211,- 1.404,-
	Finnpipette E1 Clip-Tip	8-, 12-, 16-Kanal Mehrere Modelle für 0,5–1.250 µl	Clip-Tip-Spitzensystem: leichtes Einrasten der Tips und vollständige Abdichtung Elektronischer Spitzenabwurf und Zeigefingerbedienung Intuitive personalisierte Benutzeroberfläche Webbasierte Pipettier-App für das Erstellen von Programmen am PC Inklusive Ladekabel	1.206,- 1.383,- 1.603,-
	Finnpipette E1 Clip-Tip Equalizer	8-, 12-, 16-Kanal Mehrere Modelle für 0,5–1.250 µl	s.o. Einstellbarer Spitzenabstand	1.617,- 1.741,- 1.400,-
VWR Part of Avantor https://de.vwr.com Kontakt: siehe Tabelle 1	Variables Volumen	8-Kanal 0,5–10 µl; 1–20 µl 10–100 µl; 10–300 µl	Inkrement: 0,01 µl Inkrement: 0,1 µl	860,-
		8-Kanal 50–1.200 µl	Inkrement: 1 µl	895,-
		12-Kanal 0,5–10 µl; 1–20 µl; 10–100 µl; 10–300 µl	Inkrement: 0,01 µl Inkrement: 0,1 µl	959,-
		12-Kanal 50–1.200 µl	Inkrement: 1 µl	1.010,-